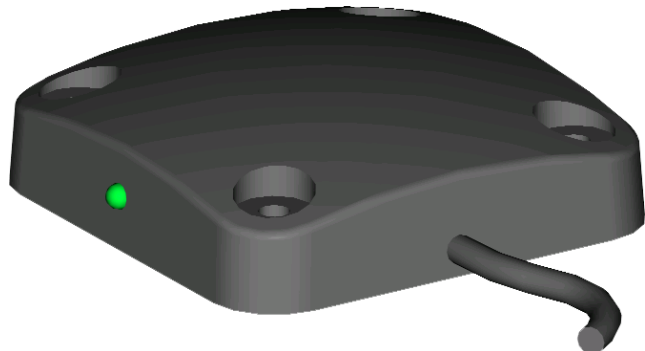


Détecteur de proximité magnétique



Description

Le **DPM** est un ensemble émetteur/récepteur utilisé pour faire de la détection de proximité ou de la commande à distance.

L'ensemble fait une détection par couplage magnétique encodé numériquement évitant ainsi les risques d'interférences externes. L'encodage de chaque **DPM** (**DPM-E** émetteur et **DPM-R** récepteur) permet de faire une sélectivité entre les différentes paire d'émetteur/récepteur. En conséquence, on peut jumeler différents groupes d'émetteurs/récepteurs dans le même procédé sans qu'il se produise d'interférence entre eux.

Le couplage magnétique peut également être utilisé pour transmettre une commande à distance. La distance du couplage magnétique est ajustable.

L'appareil ne nécessite aucun nettoyage comme c'est le cas pour les détecteurs photoélectriques.

Utilisé en détection de proximité, le récepteur ferme son contact de sortie lorsque l'émetteur entre dans sa zone de détection. Utilisé en commande à distance, le récepteur ferme son contact de sortie lorsque l'émetteur est alimenté, à condition que ce dernier soit dans la zone de détection du récepteur.

DPM

Détecteur de proximité magnétique composé d'un émetteur **DPM-E10** et d'un récepteur **DPM-R10**. Conçu pour être utilisé dans les milieux poussiéreux il ne requière pas d'entretien.

Le **DPM** peut également être utilisé comme transmetteur de commande sans contact.

Consulter le manuel d'installation pour voir quelques applications typiques.

Fonctions/Avantages

- Détection par couplage magnétique haute fréquence encodé numériquement.
- Insensible aux champs magnétiques basse fréquence externes.
- Encodage numérique sélectionnable.
- Alimentation électrique: 9 à 32 Vcc.
- Détection de proximité ajustable jusqu'à 280mm*.
- Fonctionne dans les milieux poussiéreux sans nettoyage requis.
- Voyant d'indication de fonctionnement et de réception à DEL.
- Plage de température de fonctionnement étendue de -40°C à +80°C
- Composantes électroniques entièrement coulées dans la résine d'époxy offrant une très grande résistance à l'humidité
- Sortie à relais électronique à isolation galvanique.

*: La distance de détection varie en fonction de la température et de la présence de métaux à proximité.

Détails de raccordement

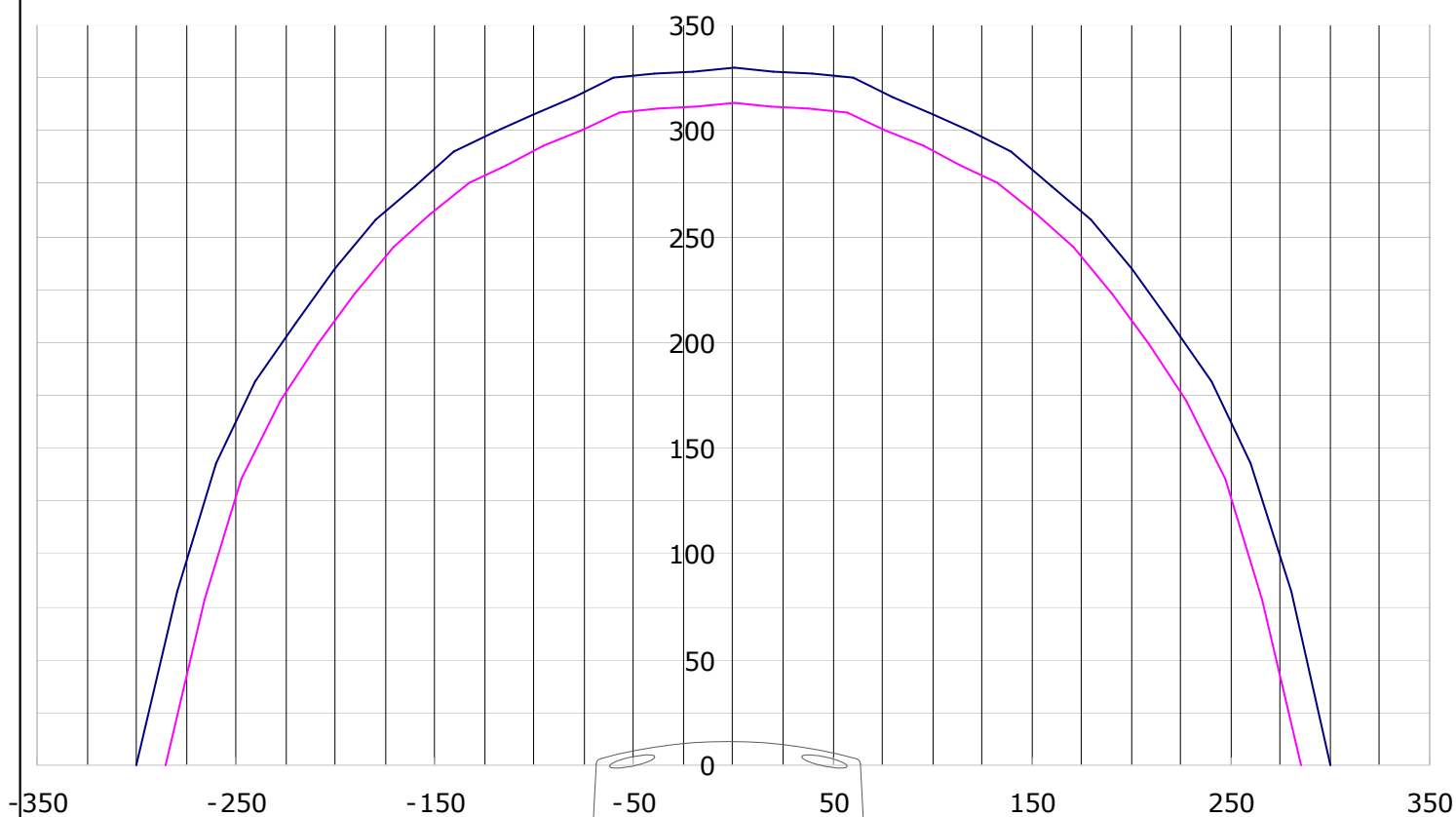
ÉMETTEUR (2 conducteurs 18 AWG)

Noir: alimentation CC -
Rouge: alimentation CC +
Blanc: non utilisé
Vert: non utilisé

RÉCEPTEUR (4 conducteurs 18 AWG)

Noir: alimentation CC -
Rouge: alimentation CC +
Blanc: sortie contact
Vert: sortie contact

Zone de détection



Typique À 22° C

Spécifications

ÉMETTEUR					
CARACTÉRISTIQUES	CONDITIONS DE TEST	MIN.	TYP.	MAX.	UNITÉ
Tension d'alimentation		9	-	32	Vcc
Courant d'alimentation		25	30	35	mA
Fréquence d'émission		576	720	864	kHz
Modulation de la fréquence d'émission	AM numérique	1200		2400	Bd/s
Portée de l'émission ¹	Pour obtenir une réception avec le récepteur à 22°C	15	-	330	mm
Cône d'émission ²	Pour obtenir une réception avec le récepteur			360	°

RÉCEPTEUR					
CARACTÉRISTIQUES	CONDITIONS DE TEST	MIN.	TYP.	MAX.	UNITÉ
Tension d'alimentation		9	-	32	Vcc
Courant d'alimentation		80	100	120	mA
Tension du contact du relais		0	-	48	Vcc/Vca
Courant du contact du relais				375	mA
Isolation galvanique de la sortie	Limité par le câble	-	48	-	V
Délais de fermeture du relais de sortie		-	-	0.05	s
Délais d'ouverture du relais de sortie	Modifiable sur commande spéciale	0.2	-	0.5	s

CARACTÉRISTIQUES COMMUNES					
CARACTÉRISTIQUES	CONDITIONS DE TEST	MIN.	TYP.	MAX.	UNITÉ
Nombre de canaux distinct			4		
Température de fonctionnement		-40	+20	+80	°C
Température de rangement		-40	-	+80	°C
Humidité relative ambiante	Sans condensation	0	-	100	%
Longueur du câble de raccordement	1.2 m de câble calibre 20 AWG.				



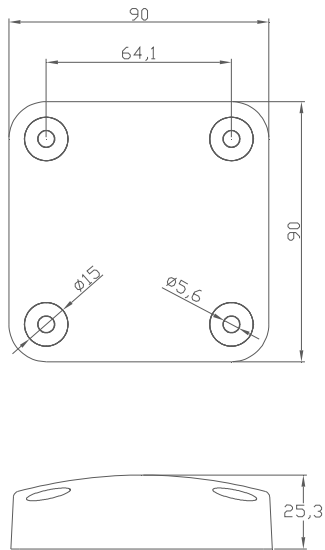
Sortie

- 1- Il ne doit pas y avoir d'obstacle métallique entre l'émetteur et le récepteur.
- 2- Les appareils sont conçus pour avoir une portée maximale lorsqu'ils sont alignés l'un en face de l'autre. Référez à la courbe « Zone de détection » pour connaître la portée de détection.
- 3- La température ambiante affecte la distance de détection.

Note : Pragtec inc. se réserve le droit de changer en tout temps les caractéristiques techniques de l'appareil.

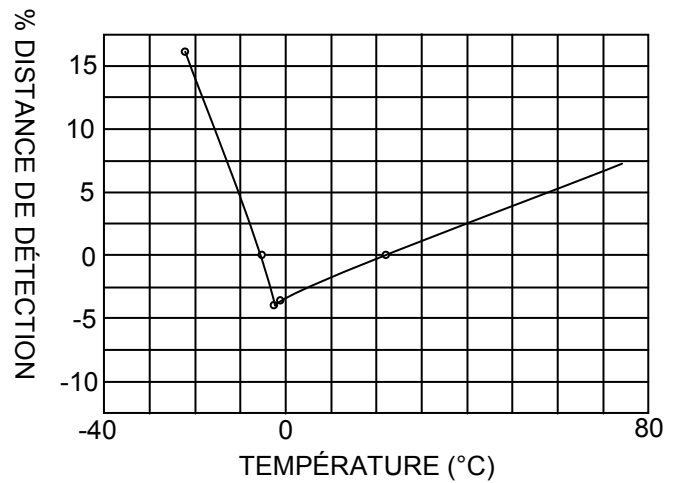
Dimensions (mm.)

Émetteur et récepteur



Variations typiques en température

DISTANCE DE DÉTECTION VERSUS TEMPÉRATURE



Numéros de catalogue

Émetteur: **DPM-E10-a**

- a: **vide** = câble 1m
1 = connecteur
2 = câble 3m

Récepteur: **DPM-R10-a**

- a: **vide** = câble 1m
1 = connecteur
2 = câble 3m

Accessoires

- Câble de raccordement avec connecteurs.
- Bloc de montage.

Note: Les données techniques peuvent être modifiées sans préavis.

Pragtec